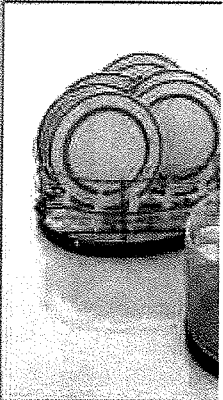
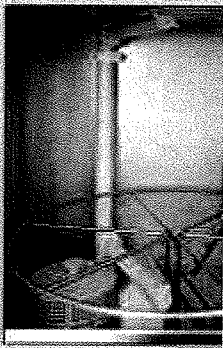
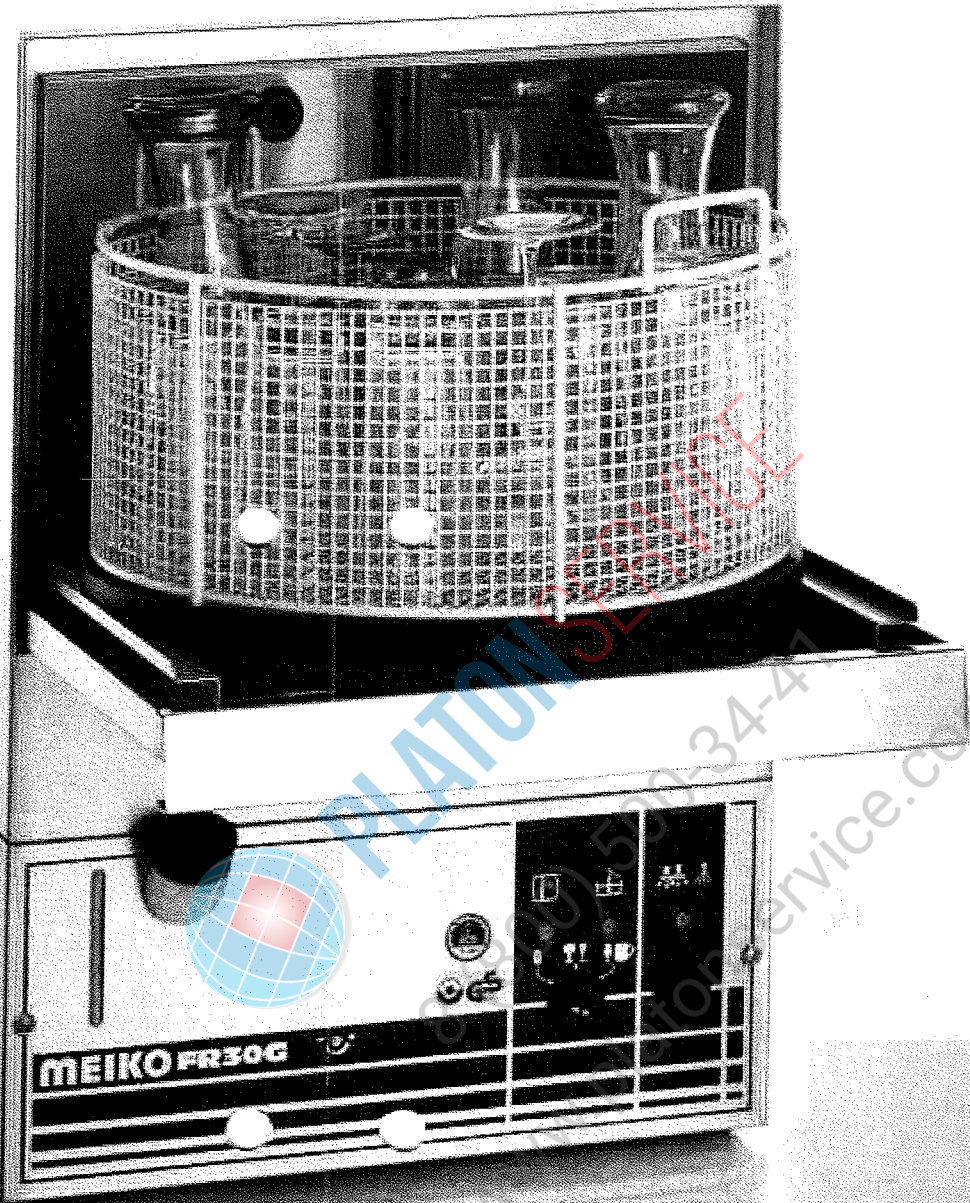


FR 30 G



**MEIKO**

Maschinenbau GmbH & Co.  
 Englerstraße 3 · 7600 Offenburg  
 Tel. 0781/2030 · Tx 17781124  
 Tlx 781124=MEIKO  
 Fax 0781/203174, 203121 u. 203229

**13.5 BAUGRUPPEN/EINZELTEILE****13.5 COMPONENT BLOCKS/PIECE PARTS****13.5 BLOCS/PIECES DETACHEES**

BE13 6  
 1.1.92/HK

IDENT. NR. IDENT. NO.	BEZEICHNUNG	DESIGNATION	DESIGNATION
8000378	KLAPPTÜR KPL. BAUGRUPPE	FLAP DOOR COMPL., BLOCK	PORTE RABATTABLE COMPL., BLOC
8000385	TÜRGRIFF	DOOR HANDLE	POIGNEE DE PORTE
8000387	KORB LAUFSCHIENE, TÜR	BASKET SLIDING RAIL, DOOR	GLISSIERE POUR PANIER, PORTE
8000408	KORBTRÄGER	BASKET SUPPORT	SUPPORT DE PANIER
8000200	KORBTRÄGERLAGER KOMPL.	BASKET SUPPORT BEARING COMPL.	PALIER DE SUPPORT DE PANIER COMPL.
8000268	Rückwand ohne EW		



PLATON SERVICE  
 8 (800) 500-34-47  
 www.platonservice.com

gültig ab 1.1.92  
 valid from 1.1.92 on  
 valable à partir du 1.1.92

- \* Diese Teile empfehlen wir auf Lager zu legen!
- \* We recommend to store these parts!
- \* Nous recommandons de prendre ces pièces en stock!

Änderungen in Ausführung und Konstruktion vorbehalten.  
 We reserve the right to change execution and construction.  
 Nous nous réservons le droit de changer l'exécution et la construction.



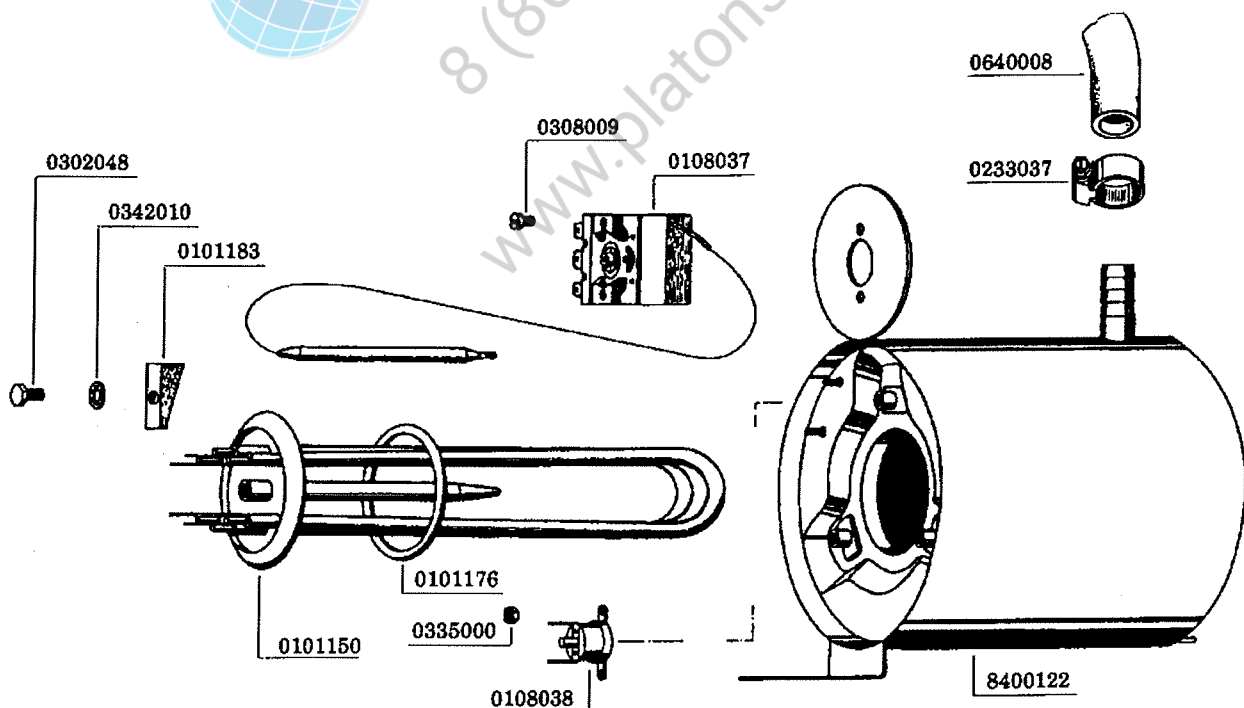
## 8.6 EINBAUBOILER

## 8.6 INCORPORATED BOILER

BH8 8  
1.1.92/ÄK

## 8.6 SURCHAUFFEUR INCORPORE

IDENT. NR. IDENT. NO.	BEZEICHNUNG	DESIGNATION	DESIGNATION
8400123	EINBAUBOILER KPL., 3 KW	INCORPORATED BOILER COMPL., 3 KW	SURCHAUFFEUR INCORPORE COMPL., 3 KW
0302048	SECHSKANTSCHRAUBE DIN 933- M 5 X 8	HEXAGON SCREW DIN 933- M 5 X 8	VIS A SIX PANS DIN 933- M 5 X 8
0342010	ZAHNSCHEIBE DIN 6797-J 5,3	TOOTH LOCK WASHER DIN 6797- J 5,3	DISQUE A FENTES DIN 6797-J 5,3
0101183	SPANNBRÜCKE	GRIPPING YOKE	PONT DE TENSION
0308009	ZYLINDERSCHRAUBE DIN 84- M4 X 6	PAN HEAD SCREW DIN 84- M4 X 6	VIS A TETE CYLINDRIQUE DIN 84- M4 X 6
* 0108037	TEMPERATURREGLER	THERMO CONTROL	REGULATEUR DE TEMPERATURE
* 0101150	TOPFFLANSCHHEIZKÖRPER 3 KW, 220/380 V	FLANGE HEATING ELEMENT 3 KW, 220/380 V	RESISTANCE A BRIDE 3 KW, 220/380 V
* 0101176	HEIZKÖRPERDICHTUNG 6 X 45 X 58	PACKING F.HEATING ELEMENT 6 X 45 X 58	JOINT DE RESISTANCE 6 X 45 X 58
0335000	SECHSKANTMUTTER DIN 934-M3	HEXAGON NUT DIN 934-M3	ECROU A SIX PANS DIN 934-M3
* 0108038	TEMPERATURBEGRENZER 105 GRAD	TEMPERATURE LIMITER 105 DEGREES	LIMITEUR DE TEMPERATURE 105 DEGRES
8400122	EINBAUBOILERGEHÄUSE, ABGEPRESST	BOILER INCORPORATED WELD.	SURCHAUFFEUR INCORPORE SOUDE
0640008	SCHLAUCH SCHWARZ, 1/2"	HOSE BLACK, 1/2"	TUYAU NOIR, 1/2"
0233037	SCHLAUCHKLEMME 16 - 27	HOSE CLAMP 16 - 27	PINCE/TUYAUX SOUPLES 16-27



gültig ab 1.1.92  
valid from 1.1.92 on  
valable à partir du 1.1.92

\* Diese Teile empfehlen wir auf Lager zu legen!  
\* We recommend to store these parts!  
\* Nous recommandons de prendre ces pièces en stock!

# MEIKO

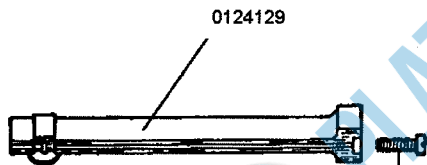
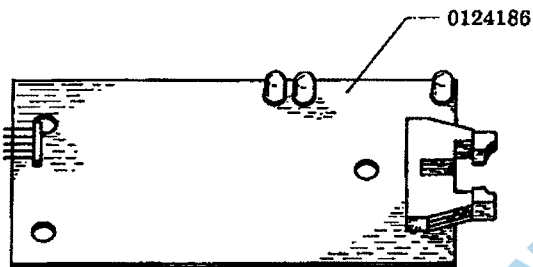
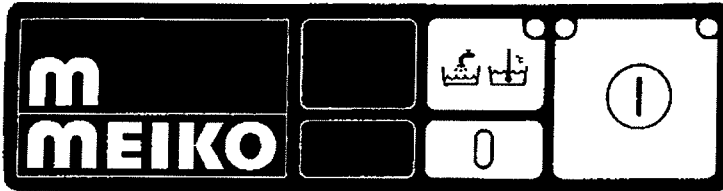
Maschinenbau GmbH & Co.  
Englerstraße 3 · 7600 Offenburg  
Tel. 0781/2030 · Tx 1778124  
Tlx 781124=MEIKO  
Fax 0781/203174, 203121 u. 203229

## 11.1 ELEKTRONIKSTEUERUNG

## 11.1 ELECTRONIC CONTROL

## 11.1 COMMANDE ELECTRONIQUE

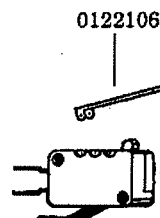
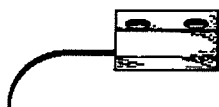
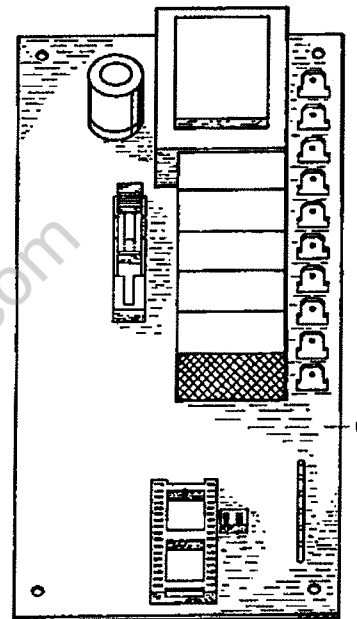
EL11 1  
1.1.92/AK



0308003



0124205



0122105

gültig ab 1.1.92  
valid from 1.1.92 on  
valable à partir du 1.1.92

- Diese Teile empfehlen wir auf Lager zu legen!
- We recommend to store these parts!
- Nous recommandons de prendre ces pièces en stock!

Änderungen in Ausführung und Konstruktion vorbehalten.  
We reserve the right to change execution and construction.  
Nous nous réservons le droit de changer l'exécution et la construction.

**MEIKO**

Maschinenbau GmbH & Co.  
 Englerstraße 3 · 7600 Offenburg  
 Tel. 0781/2030 · Tx 17781124  
 Tlx 781124=MEIKO  
 Fax 0781/203174, 203121 u. 203229

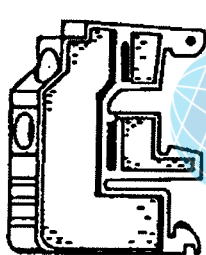
## 12.1 ELEKTROTEILE

## 12.1 ELECTRICAL PARTS

## 12.1 PIÈCES ELECTRIQUES

ET12.1  
 1.1.92/TK

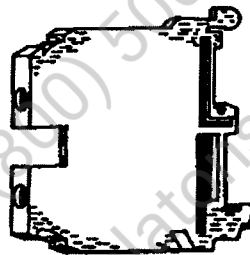
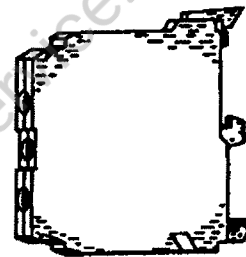
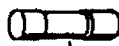
IDENT. NR. IDENT. NO.	BEZEICHNUNG	DESIGNATION	DESIGNATION
0153288	ENDHALTER	FINAL HOLDER	SUPPORT FINAL
0153268	ENDPLATTE	FINAL PLATE	PLAQUE D'EXTREMITE
0153265	KLEMME M 6/8, GRAU	TERMINAL M 6/8 N, GREY	BORNE M 6/8, GRIS
0153266	KLEMME M 6/8 N, BLAU	TERMINAL M 6/8 N, BLUE	BORNE M 6/8 N, BLEU
0153267	KLEMME M 6/8 P, GELB/GRÜN	TERMINAL M 6/8 P, YELLOW/GREEN	BORNE M 6/8 P, JAUNE/VERT
0153278	KLEMME M 4/6 P GN/GE, GELB/GRÜN	CLAMP M 4/6P GN/GE YELLOW/GREEN	BORNE M 4/6P GN/GE JAUNE/VERT
* 0145000	FEINSICHERUNG 10 A, MITTELTRÄGE 5X20	FINE-WIRE FUSE 10 A TIME LAGGED 5X20	FUSIBLE P. FAIBLE INTENSITE 10A, A ACTION RETARDEE 5X20
0153118	SICHERUNGSKLEMME UK10, DREHSL.(5X20/25)	SAFETY CLAMP UK10, ROTATION SEC. (5X20/25)	BORNE DE SECURITE UK10, SEC. DE ROTATION (5X20/25)
* 0135209	SCHÜTZ B6-30-01, 220V, 40/60 HZ	CONTACTOR B6-30-01, 220V, 40/60 CYCLES	CONTACTEUR B6-30-01, 220 V, 40/60 CYCLES



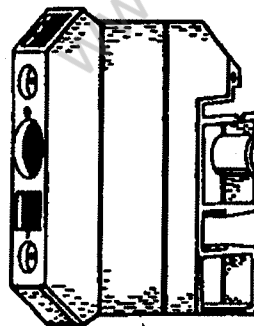
0153288



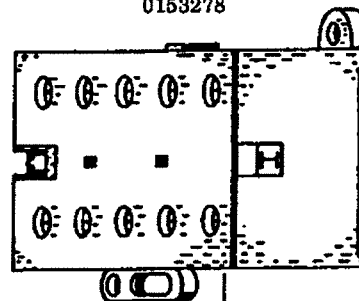
0153268

0153265  
01532660153267  
0153278

0145000



0153118

0135560  
0135511

gültig ab 1.1.92  
 valid from 1.1.92 on  
 valable à partir du 1.1.92

\* Diese Teile empfehlen wir auf Lager zu legen!  
 \* We recommend to store these parts!  
 \* Nous recommandons de prendre ces pièces en stock!

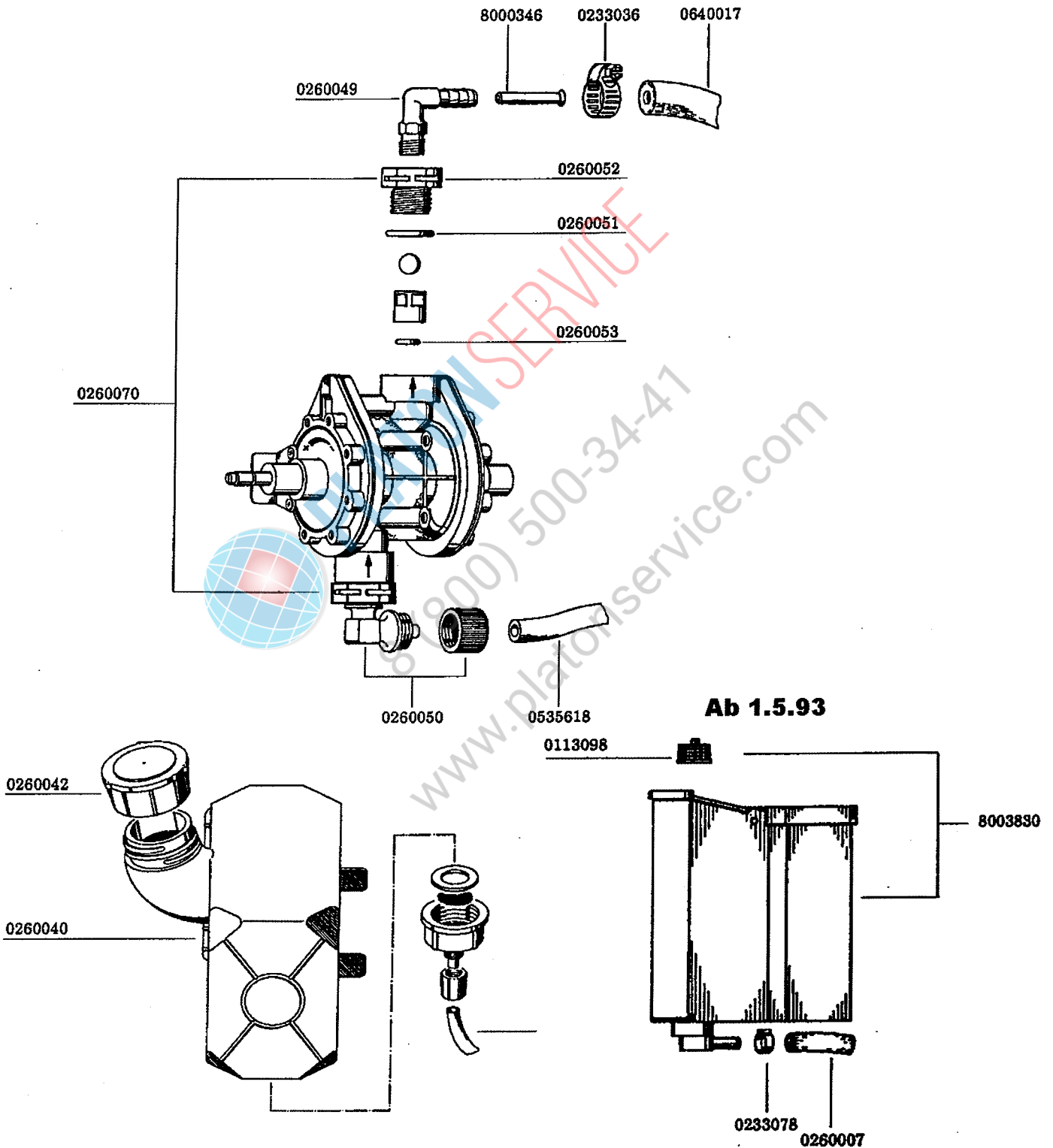
Änderungen in Ausführung und Konstruktion vorbehalten.  
 We reserve the right to change execution and construction.  
 Nous nous réservons le droit de changer l'exécution et la construction.

## 10.2 KLARSPÜLERDOSIERGERÄT

## 10.2 RINSE AID DOSING UNIT

## 10.2 DOSEUR DU PRODUIT TENSIO-ACTIF

DOS10 2  
1.1.92/HK



gültig ab 1.1.92  
valid from 1.1.92 on  
valable à partir du 1.1.92

- \* Diese Teile empfehlen wir auf Lager zu legen!
- \* We recommend to store these parts!
- \* Nous recommandons de prendre ces pièces en stock!

# MEIKO

Maschinenbau GmbH & Co.  
Englerstraße 3 · 7600 Offenburg  
Tel. 0761 2030 · Fax 17781134  
Telex 791124=MEIKO  
Fax 0761 203174, 203121 u. 203229

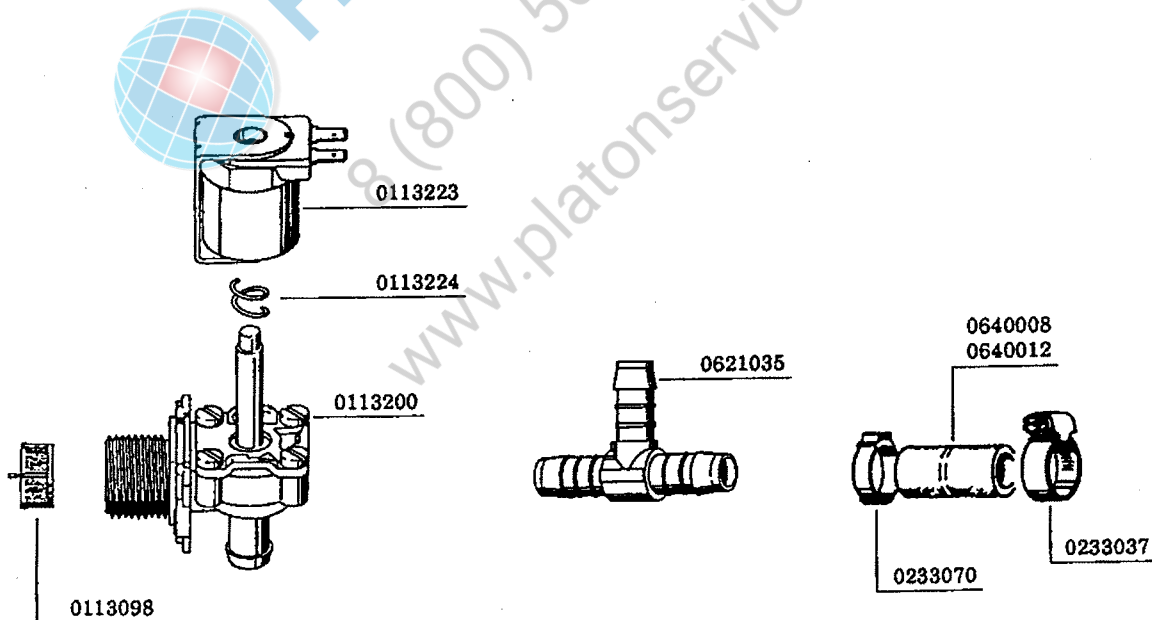
## 4.1 MAGNETVENTIL

## 4.1 SOLENOID VALVE

## 4.1 ELECTROVANNE

MV4 1  
1.1.92/HK

IDENT. NR. IDENT. NO.	BEZEICHNUNG	DESIGNATION	DESIGNATION
113223	MAGNETSPULE 220V, 50HZ	COIL 220 V, 50 HZ	BOBINE 220 V, 50 HZ
113224	MAGNETVENTILFEDER	SPRING FOR SOLENOID VALVE	RESSORT
113200	MAGNETVENTIL NW 10, ECKAUSFÜHRUNG	SOLENOID VALVE NW 10 CORNER EXECUTION	ELECTROVANNE NW 10 EXEC. EN ANGLE
0113098	MAGNETVENTILFILTERSIEB	FILTER SIEVE F. SOLENOID VALVE	TAMIS-FILTRE P. ELECTRO- VANNE
0640008	SCHLAUCH SCHWARZ, 1/2"	HOSE BLACK, 1/2"	TUYAU NOIR, 1/2"
0640012	SCHLAUCH GRAU, 1/2"	HOSE GREY, 1/2"	TUYAU FLEXIBLE GRIS, 1/2"
0233037	SCHLAUCHKLEMME 16 - 27	HOSE CLAMP 16 - 27	PINCE/TUYAUX SOUPLES 16-27
0233070	1-OHR-KLEMME	1-EAR CLAMP	BORNE A UNE OREILLE
0621035	T-STÜCK TS 13	T-PIECE TS 13	PIECE DE -T- TS 13



gültig ab 1.1.92  
valid from 1.1.92 on  
valable à partir du 1.1.92

- \* Diese Teile empfehlen wir auf Lager zu legen!
- \* We recommend to store these parts!
- \* Nous recommandons de prendre ces pièces en stock!

**MEIKO**

Maschinenbau GmbH & Co.  
 Englerstraße 3 · 7600 Offenburg  
 Tel. 0781/2030 · Tx 1778112  
 Fax 781124 - MEIKO  
 Fax 0781/203174, 203121 u. 203225

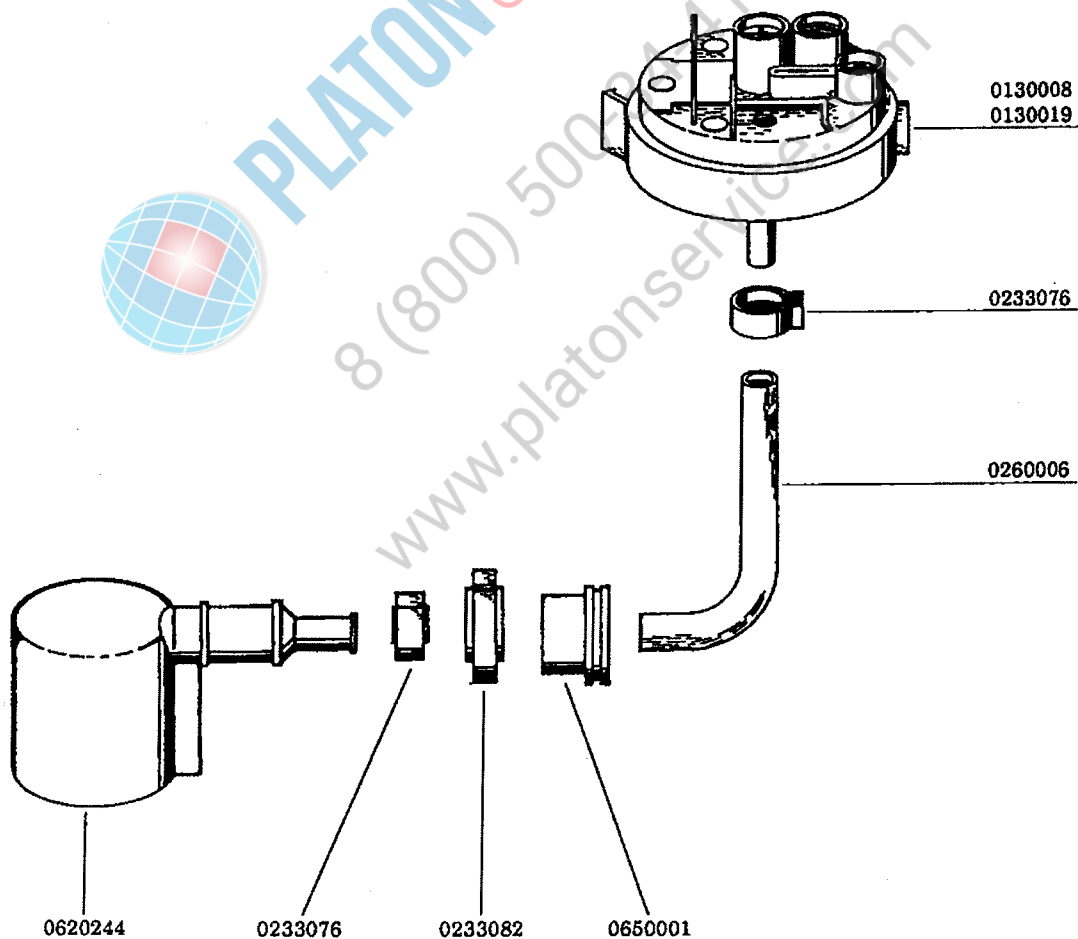
## 6.1 NIVEAUREGELUNG

## 6.1 LEVEL CONTROL

## 6.1 REGULATION DE NIVEAU

NVR6 1  
 1.1.92/TK

IDENT. NR. IDENT. NO.	BEZEICHNUNG	DESIGNATION	DESIGNATION
• 0130008	NIVEAUSCHALTER 62/30 FV 30 GS - DV 270 B	LEVEL SWITCH 62/30 FV 30 GS - DV 270 B	INTERRUPTEUR DE NIVEAU 62/30 FV 30 GS - DV 270 B
• 0130019	NIVEAUSCHALTER 50/30 FV 25 G/FR 30 G	LEVEL SWITCH 50/30 FV 25 G/FR 30 G	INTERRUPTEUR DE NIVEAU 50/30 FV 25 G/FR 30 G
• 0233076	1-OHR-KLEMME 10,0 GER	1-EAR CLAMP 10,0 GER	BORNE A UNE OREILLE 10,0 GER
• 0260006	SCHLAUCH KLARSICHT 5 x 1,5	HOSE TRANSPARENT 5 x 1,5	TUYAU TRANSPARENT 5 x 1,5
• 0650001	GUMMISTUTZEN	RUBBER SOCKET	MANCHON EN CAOUTCHOUC
• 0233082	1-OHR-KLEMME 19,5 RER	1-EAR CLAMP 19,5 RER	BORNE A UNE OREILLE 19,5 RER
• 0620244	LUFTFALLE K244	AIR TRAP K 244	CHAMBRE DE COMPRESSION K 244



gültig ab 1.1.92  
 valid from 1.1.92 on  
 valable à partir du 1.1.92

• Diese Teile empfehlen wir auf Lager zu legen!  
 • We recommend to store these parts!  
 • Nous recommandons de prendre ces pièces en stock!

Änderungen in Ausführung und Konstruktion vorbehalten.  
 We reserve the right to change execution and construction.  
 Nous nous réservons le droit de changer l'exécution et la construction.



# MEIKO

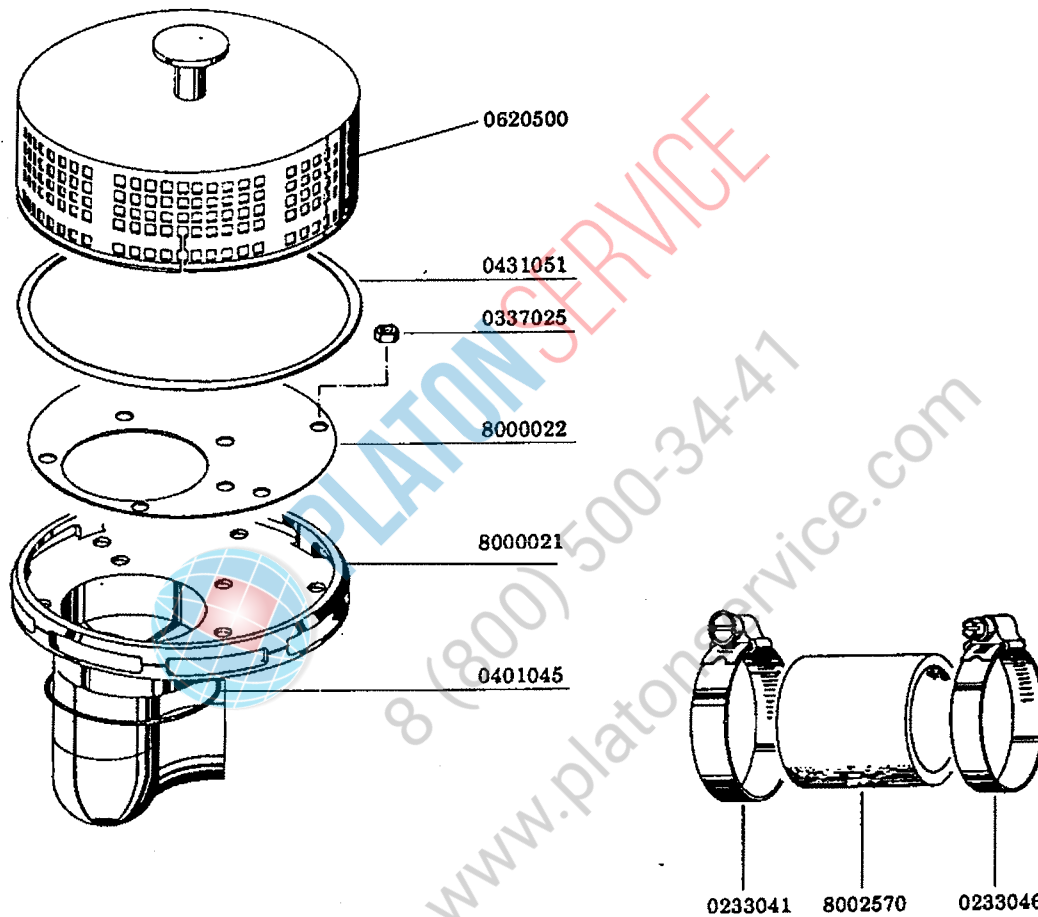
Maschinenbau GmbH & Co  
Englerstraße 3 · 7600 Offenburg  
Tel: 0781/2030 · Tx 17781134  
Tlx 781124 = MEIKO  
Fax 0781/203174, 203121 u. 203529

## 2.1 PUMPENANSAUGUNG

## 2.1 PUMP SUCTIONING

## 2.1 ASPIRATION DE POMPE

PA2.1  
1.1.92/HK



gültig ab 1.1.92  
valid from 1.1.92 on  
valable à partir du 1.1.92

- Diese Teile empfehlen wir auf Lager zu legen!
- We recommend to store these parts!
- Nous recommandons de prendre ces pièces en stock!

**MEIKO**

Maschinenbau GmbH & Co  
 Englerstraße 3 · 7800 Offenburg  
 Tel. 0781/2030 · Tx 1778112  
 Tlx 781124=MEIKO  
 Fax 0781/203174, 203121 u. 203229

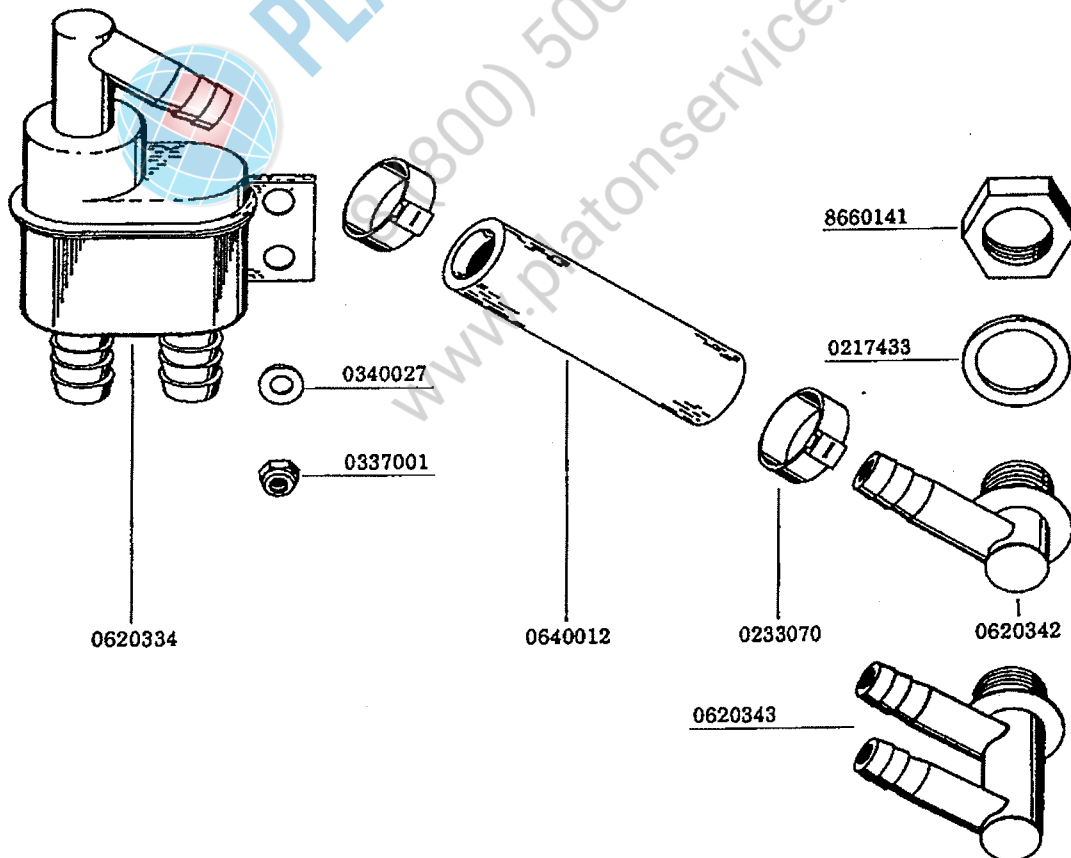
## 5.1 RÜCKSAUGEVERHINDERER

## 5.1 REFLUX PREVENTOR

## 5.1 DISPOSITIF ANTI-RETOUR

RV6 1  
 1.1.92/MK

IDENT. NR. IDENT. NO.	BEZEICHNUNG	DESIGNATION	DESIGNATION
8002731	RÜCKSAUGEVERHINDERER KPL. (OHNE EW)	REFLUX PREVENTOR COMPL. (WITHOUT EW)	DISPOSITIF ANTI-RETOUR COMPL. (SANS EW)
0620334	RÜCKSAUGEVERHINDERER K 333	REFLUX PREVENTOR K 333	DISPOSITIF ANTI-RETOUR K 333
0340027	UNTERLEGSCHIBE 5,8X11X1 NACH DIN 522	WASHER 5,8X11X1 TO DIN 522	RONDELLE 5,8X11X1 SELON DIN 522
0337001	SECHSKANTMUTTER SELBST- SICHERND DIN 985-M5	HEXAGON NUT SELF-FIXING DIN 985-M5	ECROU A SIX PANS, INDESSERRABLE DIN 985-M5
0640012	SCHLAUCH GRAU, 1/2"	HOSE GREY, 1/2"	TUYAU FLEXIBLE GRIS, 1/2"
0233070	1-OHR-KLEMME	1-EAR CLAMP	BORNE A UNE OREILLE
0620342	SCHLAUCHANSCHLUSS EINFACH, K 340	HOSE CONNECTION SIMPLE K 340	CONNEXION DE TUYAU, SIMPLE K 340
0620343	SCHLAUCHANSCHLUSS DOPPELT, K 341 (BEI EW)	HOSE CONNECTION DOUBLE K 341 (WITH EW)	CONNEXION DE TUYAU, DOUBLE K 341 (AVEC EW)
0217433	GUMMIDICHTUNG 17 X 24 X 2	RUBBER PACKING 17 X 24 X 2	JOINT EN CAOUTCHOUC 17X24X2
8660141	SECHSKANTMUTTER R 3/8" X 5	HEXAGON NUT R 3/8" X 5	ECROU A SIX PANS R 3/8" X 5



gültig ab 1.1.92  
 valid from 1.1.92 on  
 valable à partir du 1.1.92

\* Diese Teile empfehlen wir auf Lager zu legen!  
 \* We recommend to store these parts!  
 \* Nous recommandons de prendre ces pièces en stock!

Änderungen in Ausführung und Konstruktion vorbehalten.  
 We reserve the right to change execution and construction.  
 Nous nous réservons le droit de changer l'exécution et la construction.

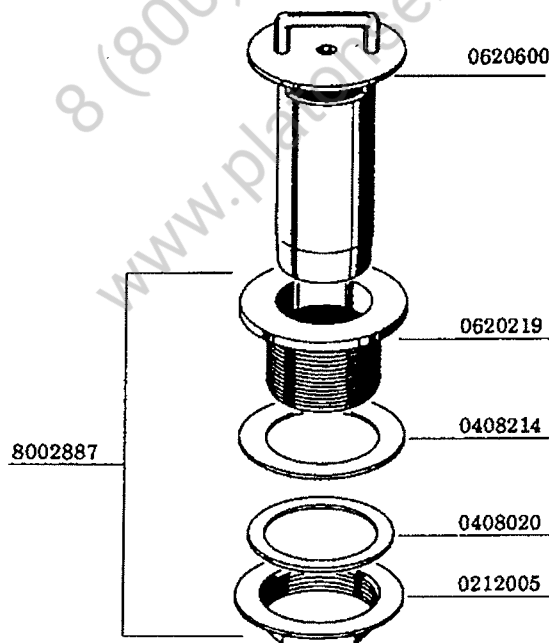
## 7.1 STANDROHRÜBERLAUF

## 7.1 STAND PIPE OVERFLOW

## 7.1 TROP-PLEIN

ST7  
1.1.92/

IDENT. NR. IDENT. NO.	BEZEICHNUNG	DESIGNATION	DESIGNATION
0620600	STANDROHR, 85 LANG FV 25 G/FR 30 G	STAND PIPE, 85 LONG FV 25 G/FR 30 G	BONDE DE TROP-PLEIN, 85 LONG FV 25 G/FR 30 G
0620601	STANDROHR, 105 LANG FV 30 GS/FV 40 N/FV 60 E	STAND PIPE, 105 LONG FV 30 GS/FV 40 N/FV 60 E	BONDE DE TROP-PLEIN, 105 LONG FV 30 GS/FV 40 N/FV 60 E
0620602	STANDROHR, 115 LANG OR 50 H	STAND PIPE, 115 LONG OR 50 H	BONDE DE TROP-PLEIN, 115 LONG OR 50 H
0620603	STANDROHR, 125 LANG DV 40/80/120 B/160/240 B	STAND PIPE, 125 LONG DV 40/80/120 B/160/240 B	BONDE DE TROP-PLEIN, 125 LONG DV 40/80/120 B/160/240 B
8650009	STANDROHR, 185 LANG FV 130 B	STAND PIPE, 185 LONG FV 130 B	BONDE DE TROP-PLEIN, 185 LONG FV 130 B
8002887	STANDROHRVENTIL 1 1/2" MIT MUTTER UND DICHTUNGEN	STAND PIPE VALVE 1 1/2" WITH NUT AND PACKINGS	VALVE DE TROP-PLEIN 1 1/2" AVEC ECROU ET JOINTS
0620219	STANDROHRVENTIL K 219, 1 1/2"	STAND PIPE VALVE K 219, 1 1/2"	VANNE DE TROP-PLEIN K219, 1 1/2"
* 0408214	GUMMIDICHTUNG 48 x 68 x 2	RUBBER PACKING 48 x 68 x 2	JOINT EN CAOUTCHOUC 48 x 68 x 2
* 0408020	DICHTRING 48 x 60 x 2	CONICAL NIPPLE 48 x 60 x 2	JOINT D'ETANCHEITE 48 x 60 x 2
0212005	MUTTER 1 1/2"	NUT 1 1/2"	ECROU 1 1/2"



gültig ab 1.1.92  
 valid from 1.1.92 on  
 valable à partir du 1.1.92

- \* Diese Teile empfehlen wir auf Lager zu legen!
- \* We recommend to store these parts!
- \* Nous recommandons de prendre ces pièces en stock!

# Steckbrief

## Geschirr- und Gläserspülautomat FR 30 G

**MEIKO**

Maschinenbau GmbH & Co.  
Englerstraße 3 · 7600 Offenburg  
Tel. 0781/2030 · Tx 17781124  
Tx 781124 = MEIKO  
Fax 0781/203174, 203121 u. 203229

1.7.1993/HK

Programmlaufzeit	gesamt 120 s waschen 104 s, abtropfen 6 s, spülen 10 s	
Korbgröße	∅ 400 mm	
Einschubhöhe	250 mm	
Schutzart des Automaten	IP 54	
Einbauboiler ab 10 °C	3 kW	Gesamtanschluß 3,55 kW
Einbauboiler Inhalt	4,2 l	
Regler verstellbar 10-95 °C	Boilerheizung mit Tankheizung el. verriegelt	
Tankheizung	2 kW	55 - 60 °C fest eingestellt
Durchlaufmenge	min. 0,18 l/s bei 2,5 bar Fließdruck	
Erforderlicher Fließdruck	min. 2,5 bar vor dem Magnetventil	max. 5 bar
Nachspülwassermenge	1,8 l/Spülgang	
Tankinhalt	13 l	
Pumpenmotor	Typ 3911 Drehzahl 2800 U/min	0,55 kW Stromaufnahme 4 A
Umwälzleistung	260 l/min Werkstoff Premix A	Druck 4 mWS
Klarspülerdosiergerät	Typ N6	
Materialstärke	1 - 3 mm	
Werkstoff	1.4301 (CrNi18/10)	
Wärmeabgabe	bei 15 Programmabläufen/h: gesamt 4000 kJ/h	fühlbar 1200 kJ/h latent 2800 kJ/h
Lautstärke	61 dB (A)	
Gewicht netto	32 kg	



**MEIKO**

Maschinenbau GmbH & Co.  
 Englerstraße 3 - 7600 Offenburg  
 Tel. 0781/2030 - Tx 17781124  
 Tx 781124 - MEIKO  
 Fax 0781/203174, 203121 u. 203229

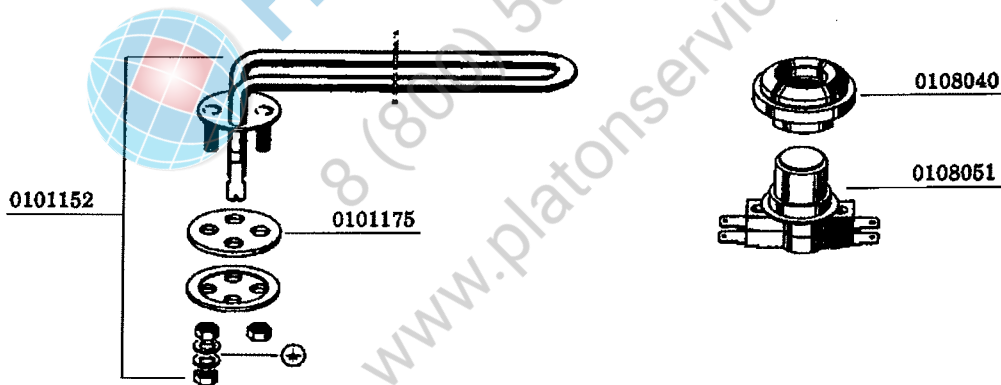
## 9.1 TANKHEIZUNG

## 9.1 TANK HEATING

## 9.1 CHAUFFAGE DE BAC

THB 1  
 1.1.92/HK

IDENT. NR. IDENT. NO.	BEZEICHNUNG	DESIGNATION	DESIGNATION
* 0101152	HEIZKÖRPER 2 KW, 220V	HEATING ELEMENT 2 KW, 220 V	RESISTANCE 2 KW, 220 V
* 0101175	HEIZKÖRPERDICHTUNG	HEATING ELEMENT PACKING	JOINT DE RESISTANCE
* 0108040	GUMMIMANSCHETTE	RUBBER PACKING	MANCHETTE EN CAOUTCHOUC
* 0108051	TEMPERATURREGLER	THERMOSTAT	REGULATEUR DE TEMPERATURE



gültig ab 1.1.92  
 valid from 1.1.92 on  
 valable à partir du 1.1.92

\* Diese Teile empfehlen wir auf Lager zu legen!  
 \* We recommend to store these parts!  
 \* Nous recommandons de prendre ces pièces en stock!

# MEIKO

Maschinenbau GmbH & Co.  
Englerstraße 3 · 7600 Offenburg  
Tel. 07 81/2030 · Tx 17781124  
Tx 781124 = MEIKO  
Fax 07 81/203174, 203121 u. 203229

## 3.6 WASCH- UND NACHSPÜLSYSTEM

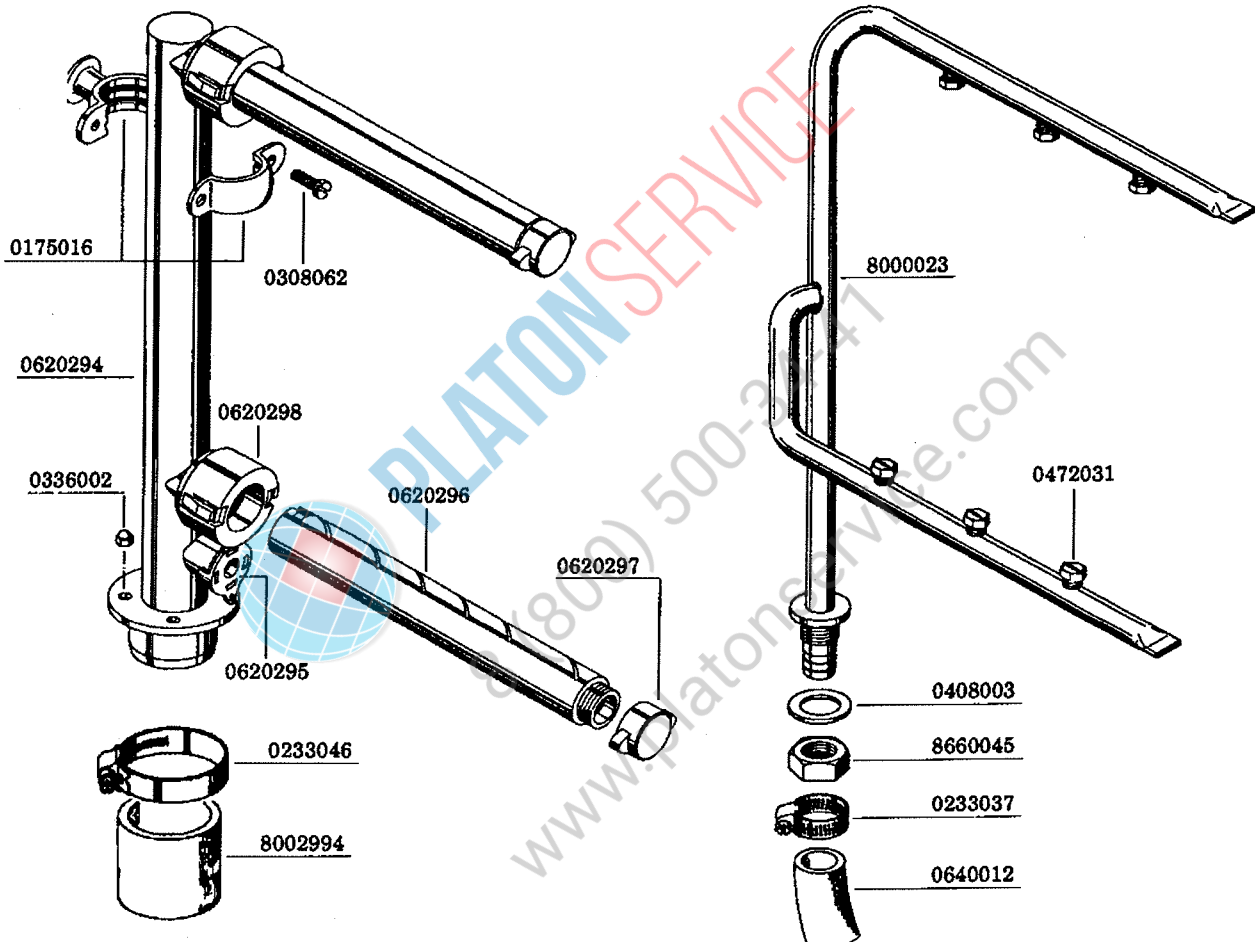
## 3.6 WASHING AND RINSING SYSTEM

## 3.6 SYSTEME DE LAVAGE ET RINCAGE

WN3 d  
1.1.92/RK

Waschsystem komplett  
8002995

Nachspülsystem komplett  
8000418



gültig ab 1.1.92  
valid from 1.1.92 on  
valable à partir du 1.1.92

- \* Diese Teile empfehlen wir auf Lager zu legen!
- \* We recommend to store these parts!
- \* Nous recommandons de prendre ces pièces en stock!

# MEIKO

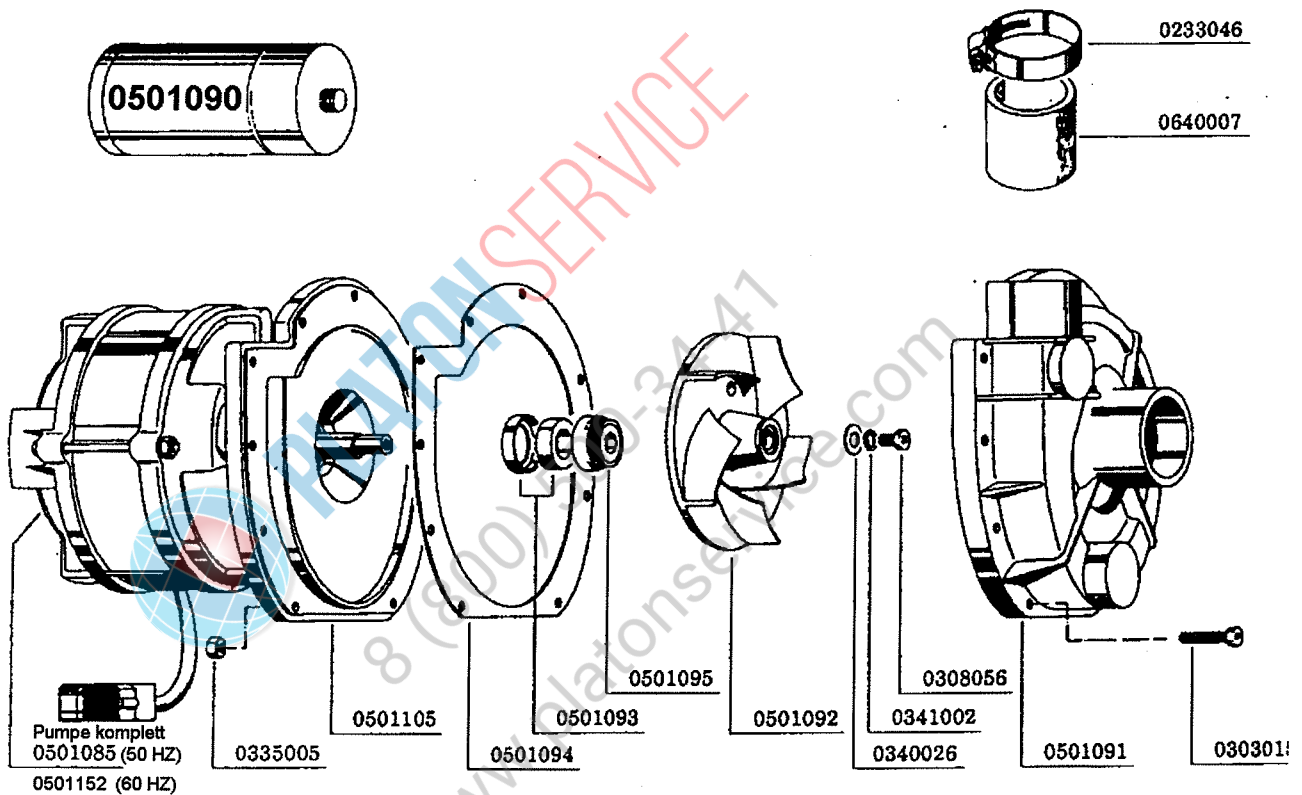
Maschinenbau GmbH & Co.  
Englerstraße 3 · 7600 Offenburg  
Tel. 0781 2030 · Tx 17761124  
Fax 0781 203174, 203121 u. 20321

## 1.1 WASCHPUMPE (0,55 KW)

## 1.1 WASH PUMP (0,55 KW)

## 1.1 POMPE DE LAVAGE (0,55 KW)

PU1  
1.1.92A



gültig ab 1.1.92  
valid from 1.1.92 on  
valable à partir du 1.1.92

- \* Diese Teile empfehlen wir auf Lager zu legen!
- \* We recommend to store these parts!
- \* Nous recommandons de prendre ces pièces en stock!

Änderungen in Ausführung und Konstruktion vorbehalten.  
We reserve the right to change execution and construction.  
Nous nous réservons le droit de changer l'exécution et la construction.